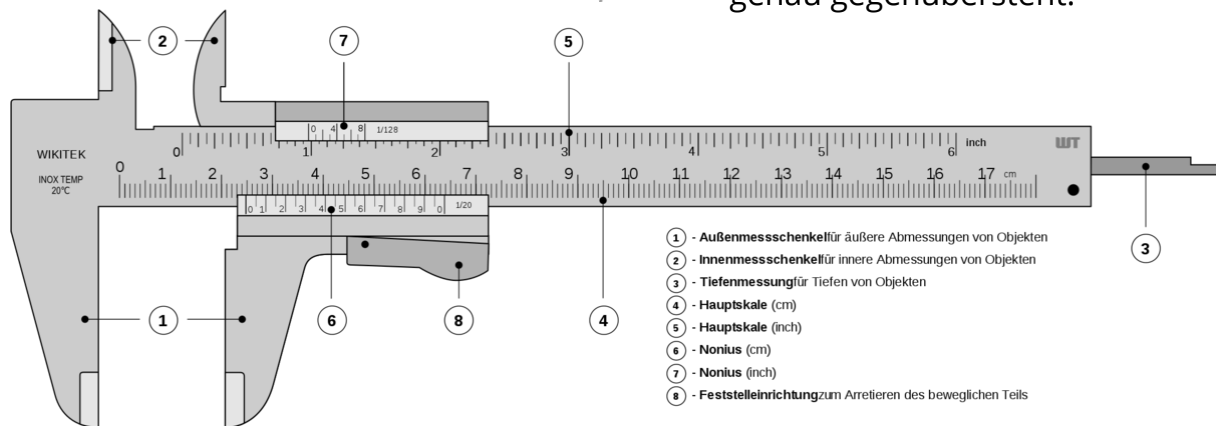


Nonius-Messschieber (Schieblehre)

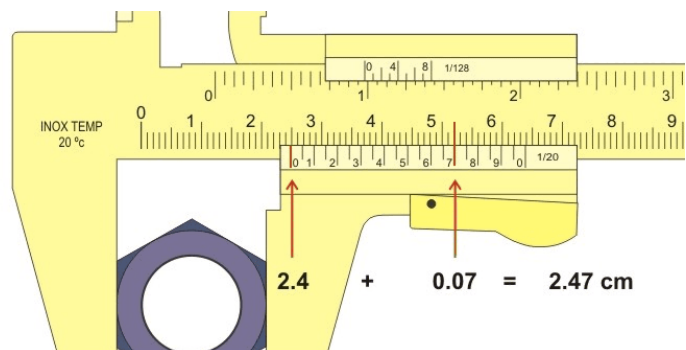
Auf einem Messschieber gibt es zwei verschiedene Skalen. Auf der großen **Hauptskala** (4) lässt sich der gemessene Wert an der Stelle ablesen, die der Ziffer 0 am **Nonius** (6) gegenübersteht.

Auf der kleineren Skala (**Nonius**) (6) lassen sich dann die Zehntelmillimeter ablesen: Hierzu liest man auf dem **Nonius** (6) den Wert ab, der einem Millimeterstrich auf der **Hauptskala** (4) genau gegenübersteht.



Merke!

Mit dem Nonius-Messschieber lassen sich **Außendurchmesser (1)**, **Innendurchmesser (2)** und **Tiefe (3)** (z.B. eines Bohrloches) ermitteln.



① Scanne den QR-Code mit deinem Handy und schaue dir die Animation, wie man einen Nonius-Messschieber abliest an.

② Nimm folgende Messungen durch:

- Länge und Durchmesser der Schrauben
- Innendurchmesser der Rohre
- Tiefe der Bohrlöcher