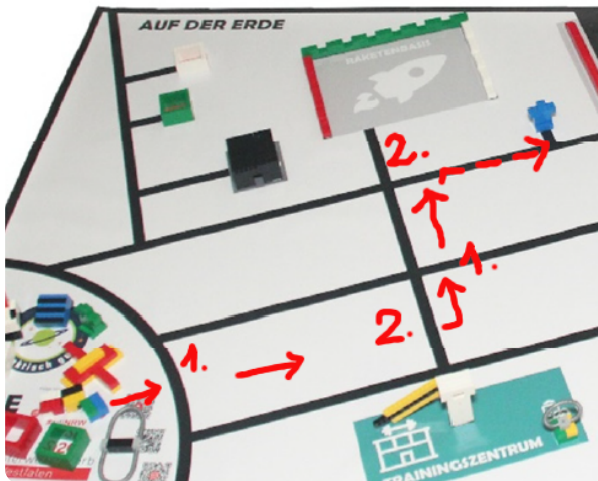


## Tipps zur Lösung der Roboter-Aufgaben: Sensoren nutzen



In der Aufgabe 4 "Autonomes Taxi" soll unter anderem die kleine blaue Figur in die Raumstation gebracht werden. Hier kann man nun lange damit experimentieren, wie lange oder wie viele Umdrehungen der Roboter fahren soll, um zu der blauen Figur zu kommen.

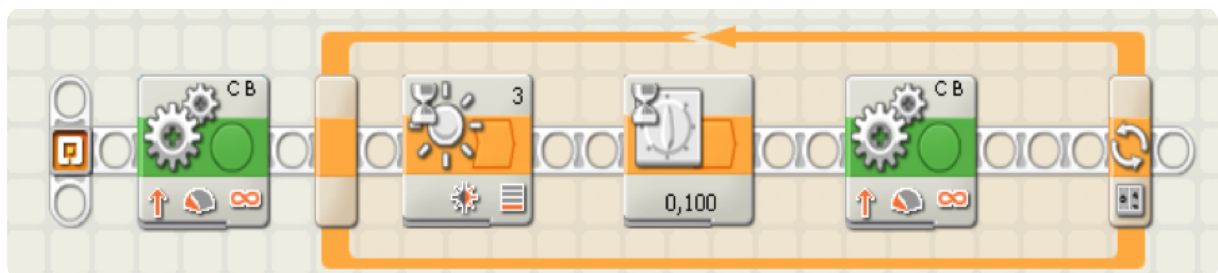
Einfacher geht es, wenn man die Sensoren verwendet!

Verwendet werden hier die Aufgabenstellung und das Spielfeld des zdi-Roboterwettbewerbs 2019/2020. Die Nutzung erfolgt mit freundlicher Genehmigung der zdi-Landesgeschäftsstelle (zdi-LGS). © zdi-LGS. Quelle Bilder unten: LEGO Mindstorms Programm Screenshot

### Exakter steuern mit Linienerkennung:

Der Roboter könnte zum Beispiel zur Lösung dieser Aufgabe von der Base aus bis zur 2. schwarzen Linie fahren. (Er muss ja beim Start KOMPLETT in der Base sein, deshalb ist die Begrenzung der Base die erste Linie)

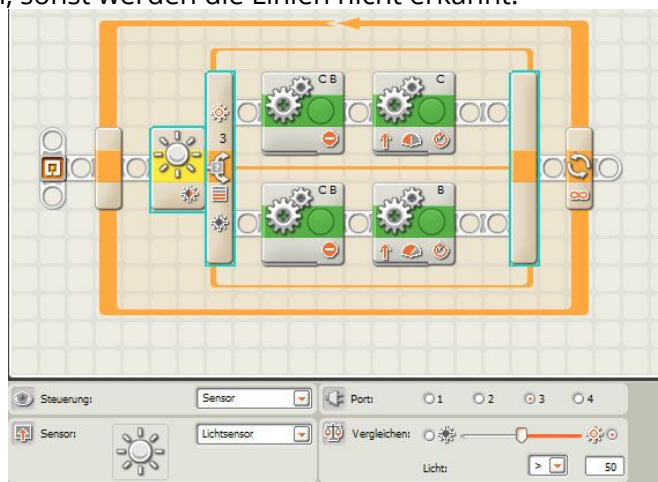
Die schwarze Linie hat häufig einen Lichtwert von  $<40$ . Evtl. müsst ihr den Wert erst messen.



Hiermit fährt der Roboter bis zur Linie, und zwar so oft, wie in der Zählschleife eingestellt ist. Das Tempo sollte nicht zu hoch sein, sonst werden die Linien nicht erkannt.

Nach der 2. Linie fährt der Roboter noch ein kleines Stück vor, dreht sich um 90 Grad und dann **wieder bis zur 2. Linie**.

Jetzt muss er sich nur noch nach rechts drehen bis zur Linie und **der schwarzen Linie folgen**. Schon ist er bei der blauen Figur angekommen.



Linienvorfolger