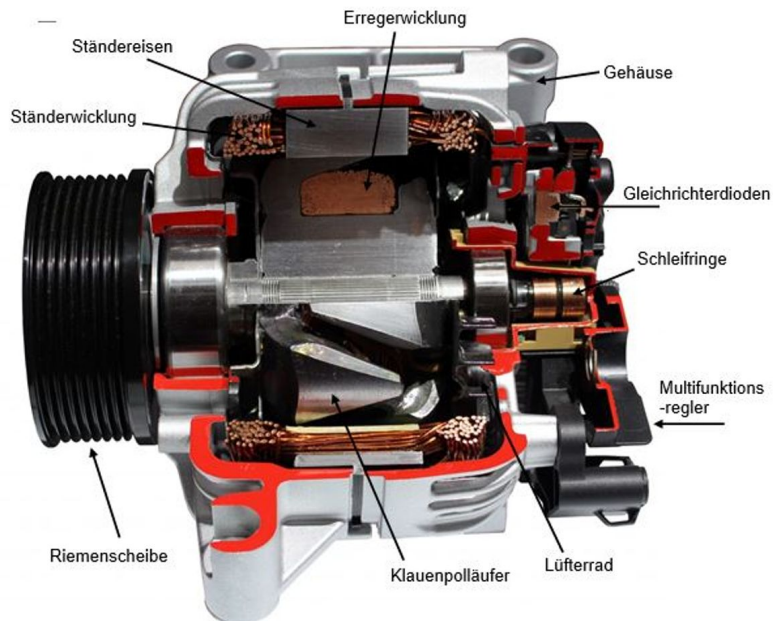


Informationen zum Aufbau des Generators und zur Funktion der einzelnen Bauteile



Schnitt durch einen **Kompakt-generator** mit Klauenpollläufer.

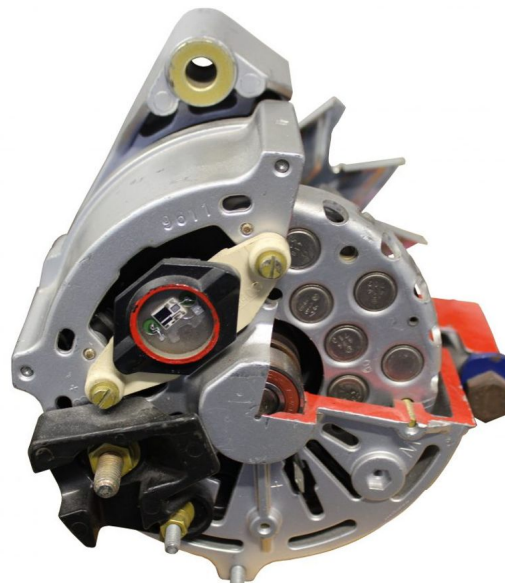
Die wichtigsten Bauteile sind benannt.

HINWEIS: Beim Generator ist die Erregerwicklung im beweglichen Teil (Klauenpollläufer) verbaut!

Quelle: www.kfz-lehrer.de

Foto eines **Topfgenerators** mit Klauenpollläufer.

Deutlich sichtbar sind die **Gleichrichterioden** / Leistungsdioden und der **Hybridregler**.



Quelle: www.kfz-lehrer.de

Funktion der einzelnen Bauteile des Generators

Eine Learningapp zu den Funktionen der einzelnen Generatorbauteile finden Sie mit Hilfe des QR-Codes oder unter folgendem Link:

<https://learningapps.org/6470306>
(Bauteile des Generators / Lichtmaschine)

