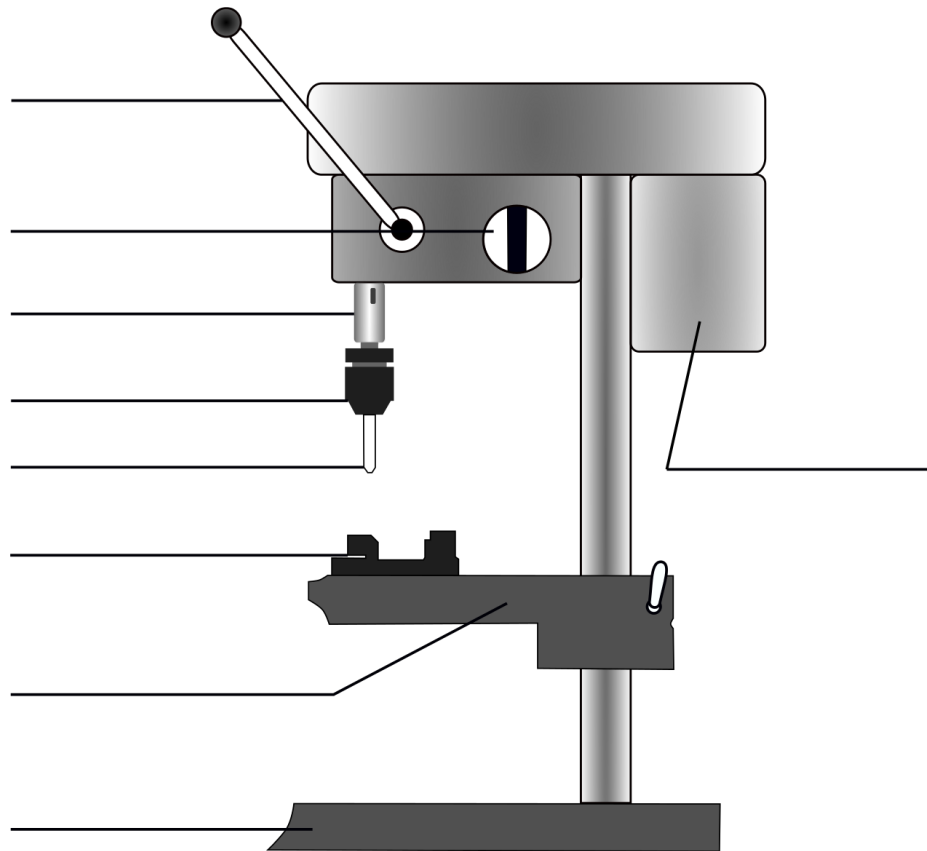


① Ordne die Begriffe der abgebildeten Ständerbohrmaschine zu

/ 9

- Schraubstock
- An/Aus-Schalter
- Motor
- Vorschubhebel
- Bohrfutter
- Bohrspindel

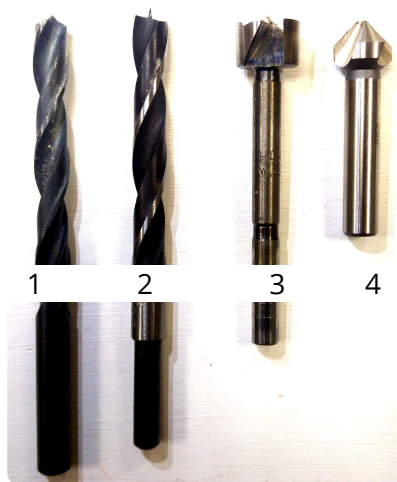


② Sortiere die Arbeitsschritte in die richtige Reihenfolge! (1-11)

/ 6

- Werkstück einspannen
- Bohrung anreißen
- Bohrspähne fegen
- Bohrer einspannen
- Bohrer auslaufen lassen
- mit gleichmäßigem Druck bohren
- Bohrmaschine einschalten
- Bohrmaschine ausschalten
- Bohrer auswählen
- Vorstechen

- ③ Im Technikunterricht trage ich bei der Arbeit / 2
 a) weite Kleidung
- ④ Was ist alles richtig? / 3
 a) Ich habe lange Haare und trage deshalb beim Bohren kein Haarnetz oder Haargummi
- ⑤ Welche Schutzmaßnahmen musst du beim Bohren unbedingt einhalten? / 3
 a) Mundschutz tragen
 b) Augenschutz tragen
- ⑥ Der Maschinenschraubstock ist ein wichtiges Hilfsmittel, um das Werkstück sicher einzuspannen. Du benutzt ihn unbedingt bei / 2
 a) kleinen Werkstücke
 b) großen Werkstücken
- ⑦ Wann darfst du ein Werkstück in den Maschinenschraubstock einspannen? / 2
 a) Wenn sich der Bohrer dreht
- ⑧ Beim Bohren mit der laufenden Bohrmaschine... / 4
 a) ...darf ich mit anderen reden
 b) ...arbeite ich konzentriert
 c) ...gucke ich nur auf das Werkstück



- ⑨ Ergänze die Sätze mit den passenden Begriffen. / 5

Holzbohrer erkennt man an der

Bohrer 1 heißt

Bohrer 2 heißt

Bohrer 3 heißt

Bohrer 4 heißt

Punkte:

/ 36

Theorieprüfung bestanden?

Unterschrift