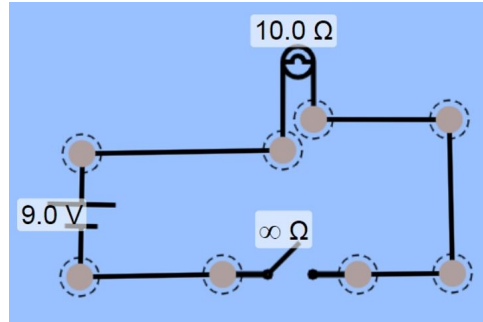
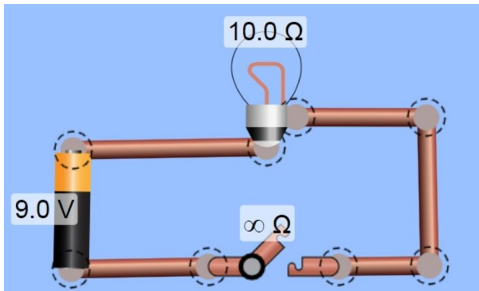


① Einfacher Stromkreis

- Scanne oder klicke auf den QR-Code und starte das Intro. Aktiviere im rechten Auswahlmnü „Werte“ und „Beschriftungen“.
- Baue einen einfachen Stromkreis auf. Du kannst die Bauteile auch mit Symbolen anzeigen.



Einfacher Stromkreis

② ★★★ Wähle die korrekten Bezeichnungen für die Schaltzeichen aus.

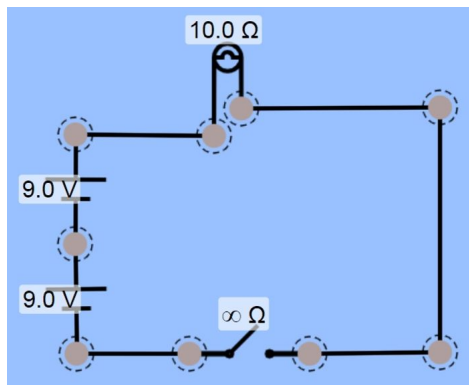
/ 4



Batterie	<input type="radio"/>	<input type="radio"/>	<input type="radio"/>	<input type="radio"/>
Leiter	<input type="radio"/>	<input type="radio"/>	<input type="radio"/>	<input type="radio"/>
Schalter	<input type="radio"/>	<input type="radio"/>	<input type="radio"/>	<input type="radio"/>
Lampe	<input type="radio"/>	<input type="radio"/>	<input type="radio"/>	<input type="radio"/>

③ Reihenschaltung von zwei Batterien

- Baue eine Reihenschaltung aus zwei Batterien und einer Lampe auf.



Reihenschaltung

④ ★★★ Vergleiche die Helligkeit der Lampe mit der Lampe aus Aufgabe 1.

/ 1

- dunkler
- gleich hell
- heller

⑤ ★★★ Stelle eine Vermutung auf, warum sich die Helligkeit mit zwei in Reihe geschalteten Batterien verändert.

/ 1

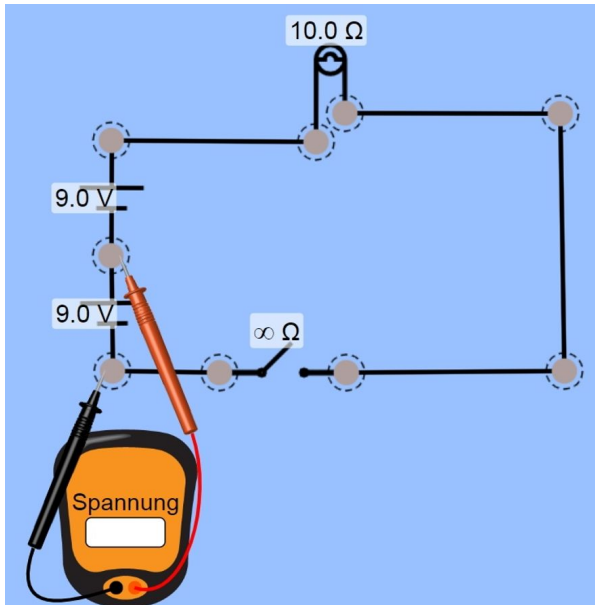
bleibt konstant  1x    wird erhöht  1x

Die Stromstärke

Die Spannung

### ⑥ Messung von Spannung in einer Reihenschaltung

- Miss mit dem Voltmeter die in der Tabelle angegebenen Spannungen in Volt. Notiere die Werte in die Tabelle.



$U_1$ : Spannung an Batterie 1

Spannung	U in V
Teilspannung (Batterie 1)	$U_1 =$
Teilspannung (Batterie 2)	$U_2 =$
Gesamtspannung (Batterie 1 und 2)	$U_{\text{ges}} =$
Lampe	$U_L =$

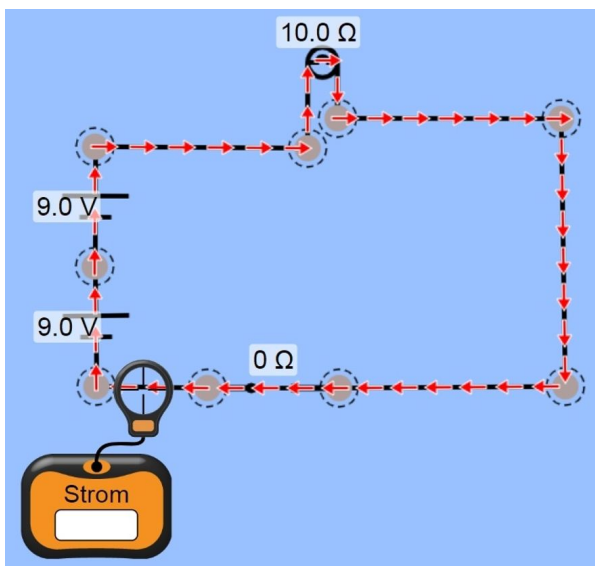
#### Spannung in einer Reihenschaltung

⑦ ★★★ Kreuze korrekt an. In einer in einer **Reihenschaltung** gilt: / 2

- Alle Spannungen in einer Reihenschaltung sind gleich groß.
- Gesamtspannung ist doppelt so groß wie die Batteriespannungen.
- Batteriespannung ist gleich der Gesamtspannung.
- Batteriespannung ist gleich einer der Teilspannungen.

### ⑧ Messung der Stromstärke in einer Reihenschaltung

- Miss mit dem Amperemeter die in der Tabelle angegebenen Stromstärken in Ampere. Notiere die Werte in die Tabelle.



$I_1$ : Stromstärke vor der Lampe

Stromstärke	I in A
Vor der Lampe	$I_1 =$
Hinter der Lampe	$I_2 =$
Vor den Batterien	$I_{\text{ges}} =$

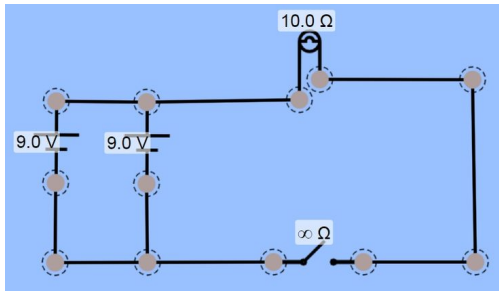
#### Stromstärke in einer Reihenschaltung

⑨ ★★★ Kreuze korrekt an. In einer in einer **Reihenschaltung** gilt: / 1

- Alle Stromstärken in einer Reihenschaltung sind gleich groß.
- Gesamtstromstärke ist doppelt so groß wie die einzelnen Stromstärken.
- Die Stromstärken schwanken bei jeder Messung.

10) **Parallelschaltung von zwei Batterien**

- Baue eine Parallelschaltung aus zwei Batterien und einer Lampe auf.



**Parallelschaltung**

11) ★★★ Vergleiche die Helligkeit der Lampe mit der Lampe aus Aufgabe 1. / 1

- dunkler
- gleich hell
- heller

12) ★★★ Stelle eine Vermutung auf, warum sich die Helligkeit der Lampe bei zwei parallel geschalteten Batterien nicht verändert. / 1

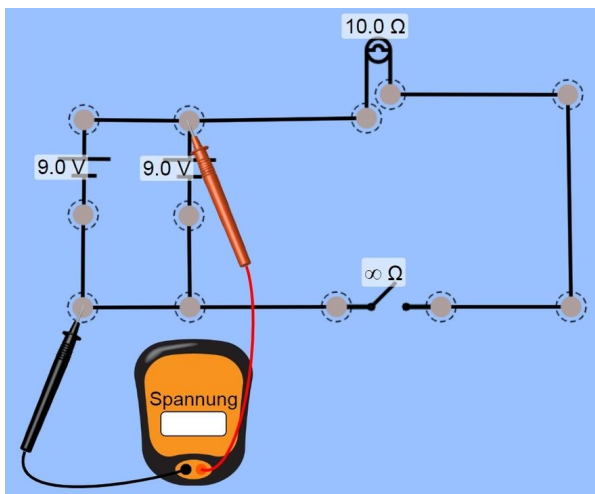
- bleibt konstant  1x
- wird erhöht  1x

Die Stromstärke .

Die Spannung .

13) **Messung von Spannung in einer Parallelschaltung**

- Miss mit dem Voltmeter die in der Tabelle angegebenen Spannungen in Volt. Notiere die Werte in die Tabelle.



**U<sub>ges</sub>: Messung der Gesamtspannung**

Spannung	U in V
Teilspannung (Batterie 1)	U <sub>1</sub> =
Teilspannung (Batterie 2)	U <sub>2</sub> =
Gesamtspannung (Batterie 1 und 2)	U <sub>ges</sub> =
Lampe	U <sub>L</sub> =

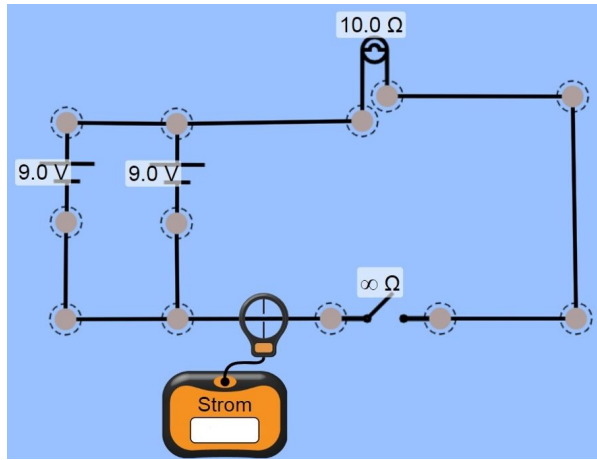
**Spannung in einer Parallelschaltung**

14) ★★★ Kreuze korrekt an. In einer Parallelschaltung gilt: / 3

- Alle Spannungen in einer Parallelschaltung sind gleich groß.
- Gesamtspannung ist doppelt so groß wie die Teilspannungen der Lampen.
- Lampenspannung ist gleich der Gesamtspannung.
- Lampenspannung ist gleich einer der Teilspannungen.

**15) Messung von Stromstärke in einer Parallelschaltung**

- Miss mit dem Amperemeter die in der Tabelle angegebenen Stromstärken in Ampere. Notiere die Werte in die Tabelle.



$I_{ges}$ : Gesamtstromstärke vor dem Schalter

Stromstärke	I in A
Vor Batterie 1	$I_1 =$
Vor Batterie 2	$I_2 =$
Vor dem Schalter	$I_{ges} =$

**Stromstärke in einer Parallelschaltung**

- 16) ★★★ Kreuze korrekt an. In einer in / 1  
einer **Parallelschaltung** gilt:

- Alle Stromstärken in einer Parallelschaltung sind gleich groß.
- Gesamtstromstärke ist die Summe der einzelnen Stromstärken.
- Gesamtstromstärke ist doppelt so groß wie die einzelnen Stromstärken.
- Die Stromstärken schwanken bei jeder

- 17) ★★★ Kreuze die physikalischen Regeln in Reihen- und Parallelschaltung korrekt an. / 4

	$U_{ges} = U_1 + U_2$	$U_{ges} = U_1 = U_2$	$I_{ges} = I_1 + I_2$	$I_{ges} = I_1 = I_2$
<b>Reihenschaltung</b>	<input type="radio"/>	<input type="radio"/>	<input type="radio"/>	<input type="radio"/>
<b>Parallelschaltung</b>	<input type="radio"/>	<input type="radio"/>	<input type="radio"/>	<input type="radio"/>

- 18) ★★★ Kreuze die korrekten Möglichkeiten an. / 4

	in Reihe	Parallel
<b>A</b> Elektronische Geräte mit konstanter Spannung versorgen. Bsp.: Haushaltsgeräte (230 V) an einer Mehrfachsteckdose	<input type="radio"/>	<input type="radio"/>
<b>B</b> Elektronische Geräte mit konstanter Stromstärke versorgen. Bsp.: Gleiche Helligkeit der Lämpchen in einer Lichterkette	<input type="radio"/>	<input type="radio"/>
<b>C</b> Gesamtspannung mithilfe mehrerer Spannungsquellen erhöhen. Bsp.: Mehrere Batterien in einer Taschenlampe oder Fernbedienung	<input type="radio"/>	<input type="radio"/>
<b>D</b> Elektronische Geräte mit unterschiedlichen Stromstärken an einer konstanten Stromquelle anschließen. Bsp.: Uhr, Radio, Steuergerät etc. an einer Autobatterie	<input type="radio"/>	<input type="radio"/>

Punkte: / 23