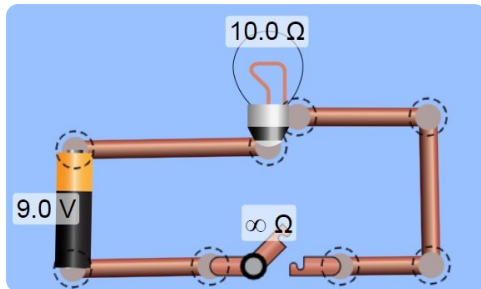
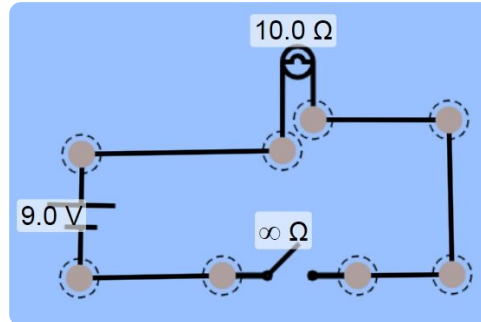


① Einfacher Stromkreis

- Scanne oder klicke auf den QR-Code und starte das Intro. Aktiviere im rechten Auswahlmnü „Werte“ und „Beschriftungen“.
- Baue einen einfachen Stromkreis auf. Du kannst die Bauteile auch mit Symbolen anzeigen.

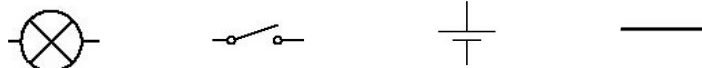


Einfacher Stromkreis



② Wähle die korrekten Bezeichnungen für die Schaltzeichen aus.

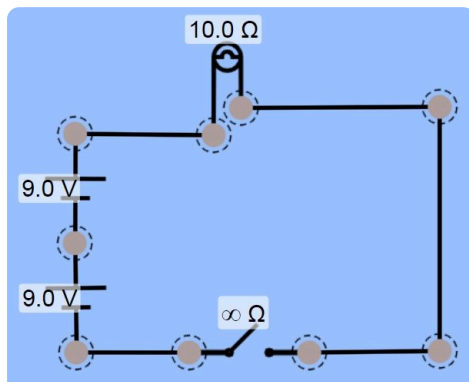
/ 4



Batterie	<input type="radio"/>	<input type="radio"/>	<input type="radio"/>	<input type="radio"/>
Leiter	<input type="radio"/>	<input type="radio"/>	<input type="radio"/>	<input type="radio"/>
Schalter	<input type="radio"/>	<input type="radio"/>	<input type="radio"/>	<input type="radio"/>
Lampe	<input type="radio"/>	<input type="radio"/>	<input type="radio"/>	<input type="radio"/>

③ Reihenschaltung von zwei Batterien

- Baue eine Reihenschaltung aus zwei Batterien und einer Lampe auf.



Reihenschaltung

④ Vergleiche die Helligkeit der Lampe mit der Lampe aus Aufgabe 1.

/ 1

- dunkler
- gleich hell
- heller

⑤ Stelle eine Vermutung auf, warum sich die Helligkeit mit zwei in Reihe geschalteten Batterien verändert.

/ 1

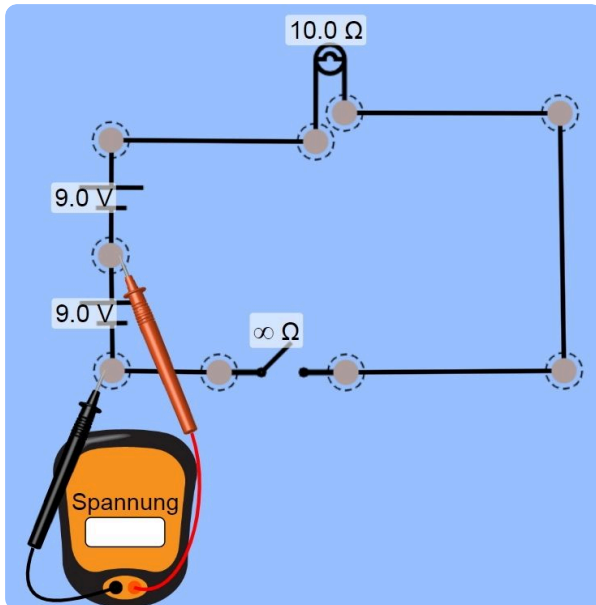
bleibt konstant 1x wird erhöht 1x

Die Stromstärke

Die Spannung

⑥ Messung von Spannung in einer Reihenschaltung

- Miss mit dem Voltmeter die in der Tabelle angegebenen Spannungen in Volt. Notiere die Werte in die Tabelle.



U₁: Spannung an Batterie 1

Spannung	U in V
Teilspannung (Batterie 1)	U ₁ =
Teilspannung (Batterie 2)	U ₂ =
Gesamtspannung (Batterie 1 und 2)	U _{ges} =
Lampe	U _L =

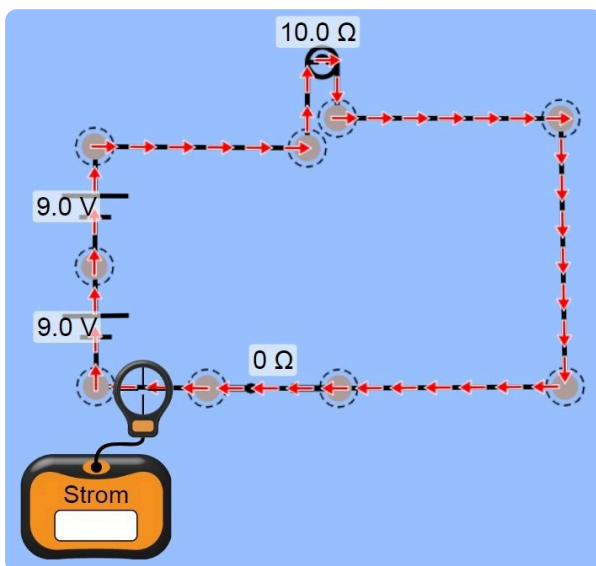
Spannung in einer Reihenschaltung

⑦ Kreuze korrekt an. In einer in einer Reihenschaltung gilt: / 2

- Alle Spannungen in einer Reihenschaltung sind gleich groß.
- Gesamtspannung ist doppelt so groß wie die Batteriespannungen.
- Batteriespannung ist gleich der Gesamtspannung.
- Batteriespannung ist gleich einer der Teilspannungen.

⑧ Messung der Stromstärke in einer Reihenschaltung

- Miss mit dem Amperemeter die in der Tabelle angegebenen Stromstärken in Ampere. Notiere die Werte in die Tabelle.



I₁: Stromstärke vor der Lampe

Stromstärke	I in A
Vor der Lampe	I ₁ =
Hinter der Lampe	I ₂ =
Vor den Batterien	I _{ges} =

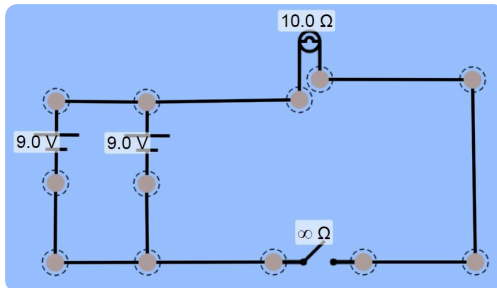
Stromstärke in einer Reihenschaltung

⑨ Kreuze korrekt an. In einer in einer Reihenschaltung gilt: / 1

- Alle Stromstärken in einer Reihenschaltung sind gleich groß.
- Gesamtstromstärke ist doppelt so groß wie die einzelnen Stromstärken.
- Die Stromstärken schwanken bei jeder Messung.

10) Parallelschaltung von zwei Batterien

- Baue eine Parallelschaltung aus zwei Batterien und einer Lampe auf.

**Parallelschaltung**

11) Vergleiche die Helligkeit der Lampe mit der Lampe aus Aufgabe 1.

/ 1

- dunkler
 gleich hell
 heller

12) Stelle eine Vermutung auf, warum sich die Helligkeit der Lampe bei zwei parallel geschalteten Batterien nicht verändert.

/ 1

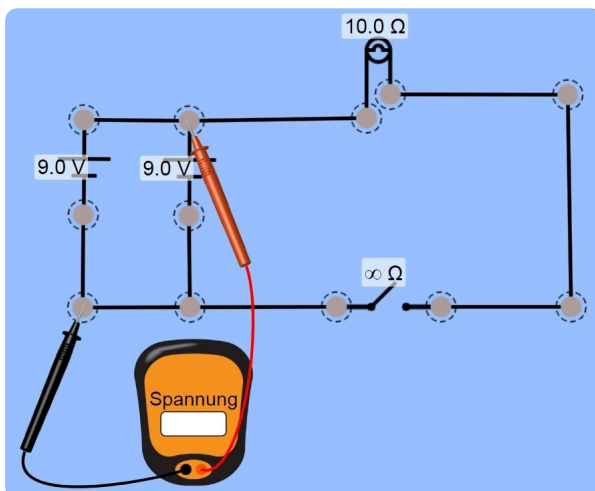
bleibt konstant 1x wird erhöht 1x

Die Stromstärke

Die Spannung

13) Messung von Spannung in einer Parallelschaltung

- Miss mit dem Voltmeter die in der Tabelle angegebenen Spannungen in Volt. Notiere die Werte in die Tabelle.

**U_{ges}: Messung der Gesamtspannung**

Spannung	U in V
Teilspannung (Batterie 1)	U ₁ =
Teilspannung (Batterie 2)	U ₂ =
Gesamtspannung (Batterie 1 und 2)	U _{ges} =
Lampe	U _L =

Spannung in einer Parallelschaltung

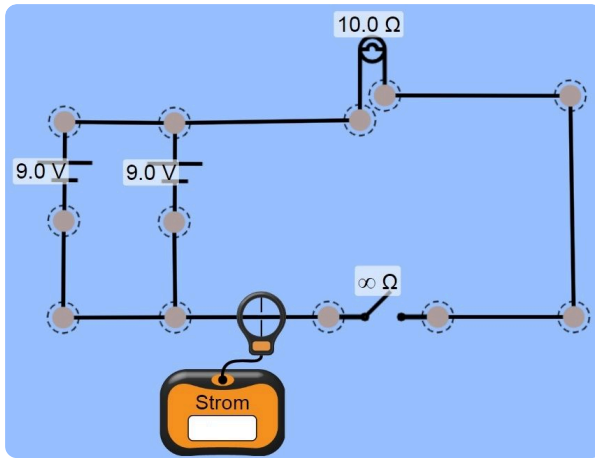
14) Kreuze korrekt an. In einer Parallelschaltung gilt:

/ 3

- Alle Spannungen in einer Parallelschaltung sind gleich groß.
 Gesamtspannung ist doppelt so groß wie die Teilspannungen der Lampen.
 Lampenspannung ist gleich der Gesamtspannung.
 Lampenspannung ist gleich einer der Teilspannungen.

15 Messung von Stromstärke in einer Parallelschaltung

- Miss mit dem Amperemeter die in der Tabelle angegebenen Stromstärken in Ampere. Notiere die Werte in die Tabelle.



I_{ges} : Gesamtstromstärke vor dem Schalter

Stromstärke	I in A
Vor Batterie 1	$I_1 =$
Vor Batterie 2	$I_2 =$
Vor dem Schalter	$I_{\text{ges}} =$

Stromstärke in einer Parallelschaltung

16 Kreuze korrekt an. In einer in einer Parallelschaltung gilt: / 1

- Alle Stromstärken in einer Parallelschaltung sind gleich groß.
- Gesamtstromstärke ist die Summe der einzelnen Stromstärken.
- Gesamtstromstärke ist doppelt so groß wie die einzelnen Stromstärken.
- Die Stromstärken schwanken bei jeder

17 Kreuze die physikalischen Regeln in Reihen- und Parallelschaltung korrekt an. / 4

	$U_{\text{ges}} = U_1 + U_2$	$U_{\text{ges}} = U_1 = U_2$	$I_{\text{ges}} = I_1 + I_2$	$I_{\text{ges}} = I_1 = I_2$
Reihenschaltung	<input type="radio"/>	<input type="radio"/>	<input type="radio"/>	<input type="radio"/>
Parallelschaltung	<input type="radio"/>	<input type="radio"/>	<input type="radio"/>	<input type="radio"/>

18 Kreuze die korrekten Möglichkeiten an. / 4

	in Reihe	Parallel
A Elektronische Geräte mit konstanter Spannung versorgen. Bsp.: Haushaltsgeräte (230 V) an einer Mehrfachsteckdose	<input type="radio"/>	<input type="radio"/>
B Elektronische Geräte mit konstanter Stromstärke versorgen. Bsp.: Gleiche Helligkeit der Lämpchen in einer Lichterkette	<input type="radio"/>	<input type="radio"/>
C Gesamtspannung mithilfe mehrerer Spannungsquellen erhöhen. Bsp.: Mehrere Batterien in einer Taschenlampe oder Fernbedienung	<input type="radio"/>	<input type="radio"/>
D Elektronische Geräte mit unterschiedlichen Stromstärken an einer konstanten Stromquelle anschließen. Bsp.: Uhr, Radio, Steuergerät etc. an einer Autobatterie	<input type="radio"/>	<input type="radio"/>

Punkte:

/ 23