

① **Landschaften der Schweiz**

● / 9

- a) Zeichne die drei Landschaften der Schweiz grob in die Karte (unten) ein!
- b) Gib zu jeder Landschaft den Namen an und wie viel % der Schweiz sie ausmacht!

1) \_\_\_\_\_

2) \_\_\_\_\_

3) \_\_\_\_\_



② **Landesflaggen**

● / 4

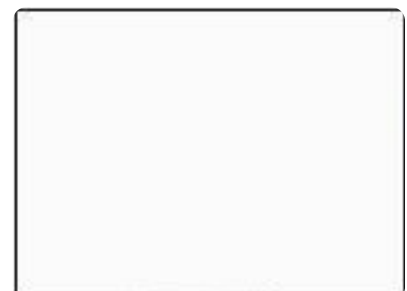
- a) Welche Landesflagge ist hier (seitlich) abgedruckt?

Die Flagge von \_\_\_\_\_



- b) Zeichne in das leere Rechteck die Flagge eines weiteren Nachbarlandes der Schweiz ein.

Name des Landes: \_\_\_\_\_



③ Steckbrief der Schweiz: / 10

Ergänze!

Fläche:

\_\_\_\_\_

Grösste Stadt (E):

\_\_\_\_\_

Kleinster Kanton (E):

\_\_\_\_\_

Tiefster Punkt:

\_\_\_\_\_

Längster Fluss:

\_\_\_\_\_

Einwohnerzahl:

\_\_\_\_\_

Grösster Kanton (F):

\_\_\_\_\_

Kleinster Kanton (F):

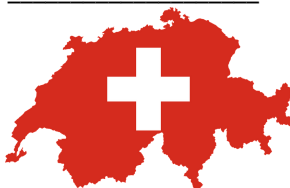
\_\_\_\_\_

Höchster Punkt:

\_\_\_\_\_

Grösster See:

\_\_\_\_\_



④ Gib vier Nachbarländer der Schweiz und ihre Hauptstädte an! / 6

1) \_\_\_\_\_

2) \_\_\_\_\_

3) \_\_\_\_\_

4) \_\_\_\_\_

⑤ Gib zu drei Nachbarländern ihre Grösse im Vergleich zur Schweiz an! / 3

1) \_\_\_\_\_

2) \_\_\_\_\_

3) \_\_\_\_\_

⑥ Gib zu drei Nachbarländern die ungefähre Einwohnerzahl an! / 3

1) \_\_\_\_\_

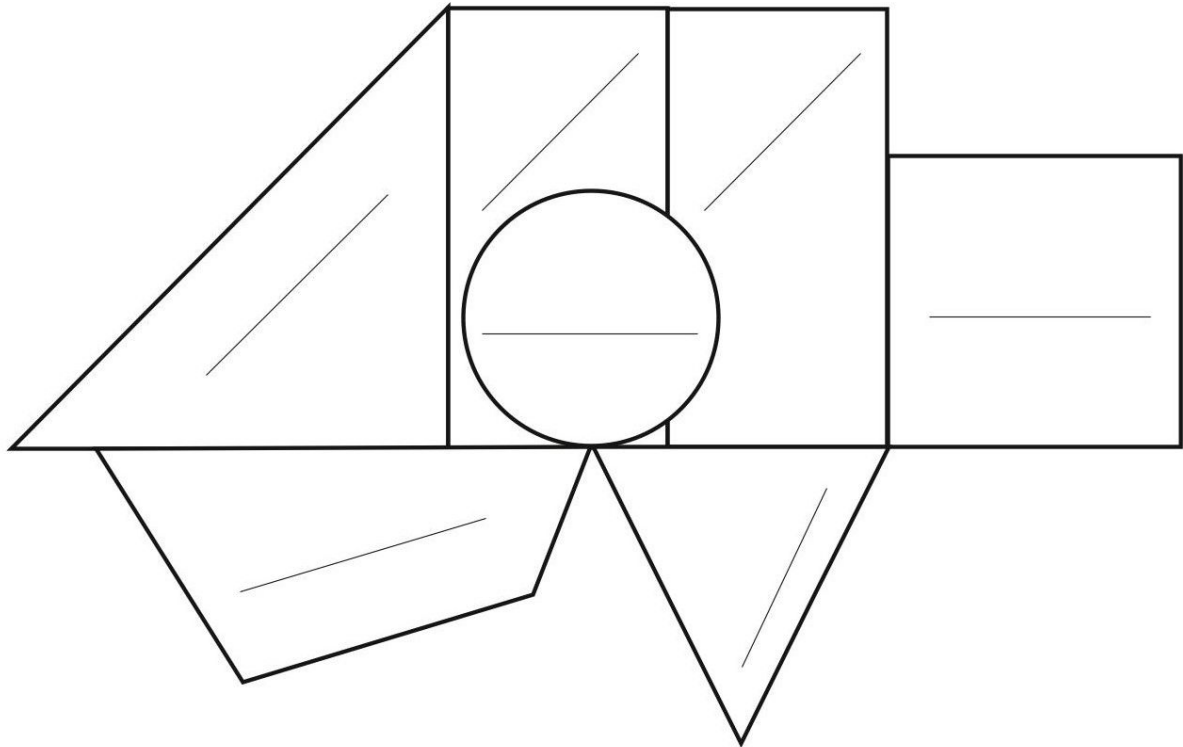
2) \_\_\_\_\_

3) \_\_\_\_\_



⑦ Ergänze die sieben Regionen der Schweiz!

17



anonym



Punkte: / 42