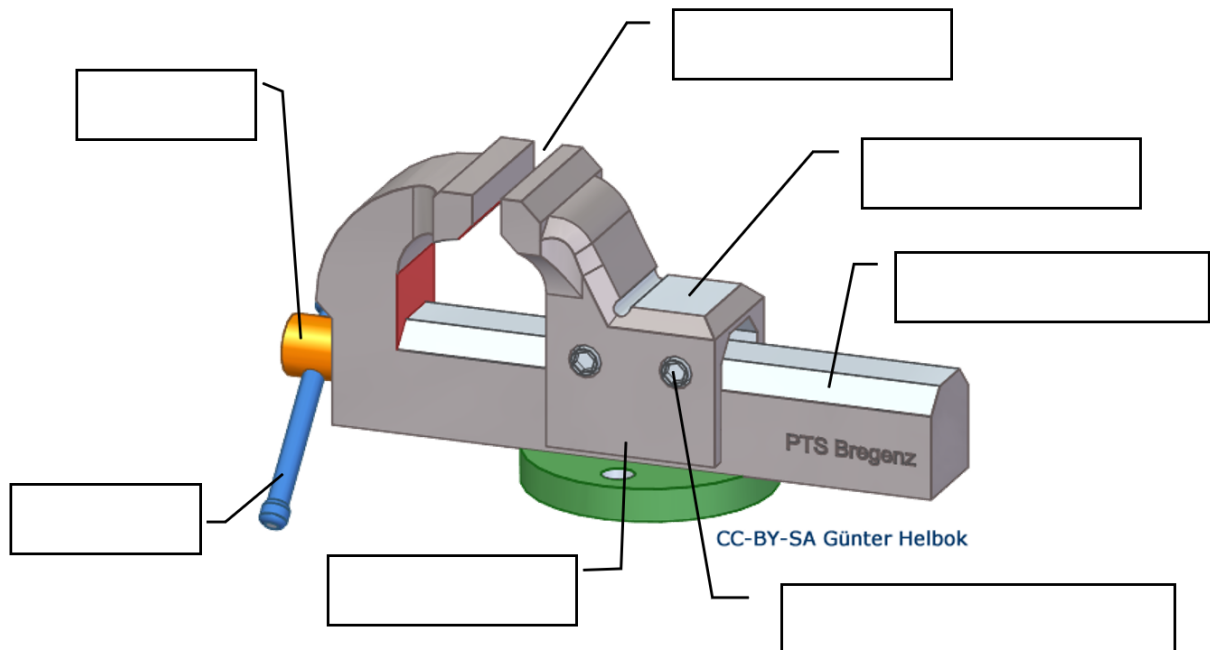


## Der Schraubstock



Schraubstock - Günter Helbok - CC-BY-SA 4.0



### Merke:

Achte darauf, dass die beweglichen Teile immer **gut geschmiert** sind!

Beim Verlassen des Schraubstockes das **Werkstück ausspannen**!

Den Schraubstock nach der Arbeit **zudrehen, aber nicht ganz**! Zuerst zudrehen und dann etwa eine halbe Umdrehung zurück.

Scanne den QR-Code ein und richte die Kamera deines Smartphones anschließend über den Trigger, den du erhalten hast.

Schau dir das 3D-Modell des Schraubstockes an!





## Und jetzt du:

---

- ① Warum soll man den Schraubstock zwar zudrehen, dann aber noch eine halbe Umdrehung zurückdrehen, sodass ein kleiner Spalt offen bleibt. Hast du eine Idee?

---

---

---

- ② Beim (längeren) Verlassen des Schraubstockes muss man das Werkstück ausspannen. Warum?

---

---

---

- ③ Hast du dir die Vokabeln gut gemerkt? Ordne die englischen Begriffe den deutschen Übersetzungen zu!

- |              |                |
|--------------|----------------|
| vice ●       | ○ Spannbacken  |
| anvil ●      | ○ Schraubstock |
| shaft ●      | ○ einspannen   |
| to chuck ●   | ○ Knebel       |
| chuck jaws ● | ○ Spindel      |
| toggle ●     | ○ Amboss       |

- ④ Vervollständige den Merksatz!

Achte darauf, dass die  Teile immer gut  sind.