





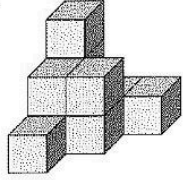
Station

Würfelgebilde

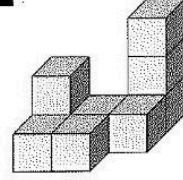
Aus wie vielen Würfeln bestehen die einzelnen Gebilde? Die Kennbuchstaben der richtigen Antworten ergeben ein Lösungswort.

A



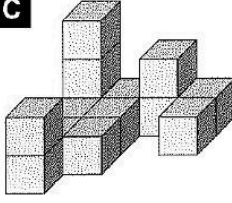
T 10
P 11
S 12

B



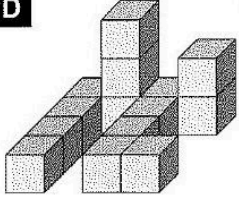
Y 7
E 8
A 9

C



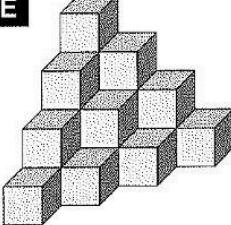
R 13
U 14
N 15

D



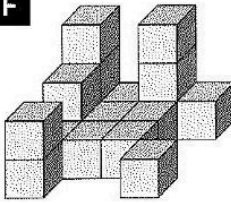
O 12
F 13
S 14

E



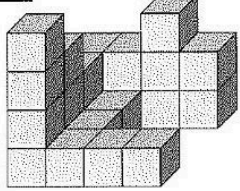
A 19
E 20
P 21

F



S 16
K 17
N 18

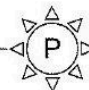
G



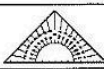


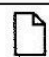
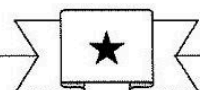
D 23
E 24
T 25

Lösungswort:

A	B	C	D	E	F	G



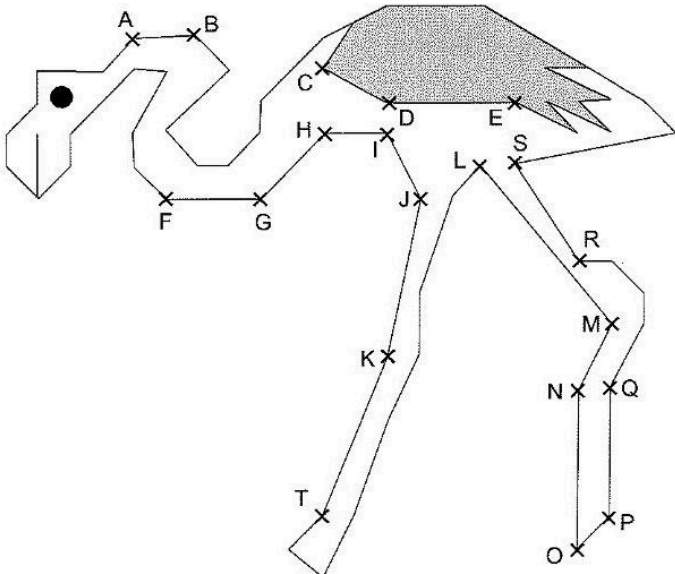
Station








Messen von Strecken


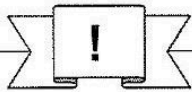
Miss einmal die angegebenen Strecken auf den Millimeter genau aus. Dein Partner trägt deine Maße in die Tabelle ein.

Strecke	Länge in mm
AB	
CD	
DE	
FG	
GH	
IJ	
JK	
HI	
LM	
MN	
NO	
PQ	
RS	
KT	
OP	



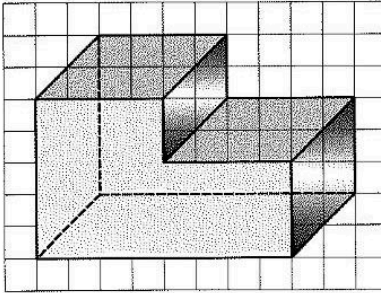


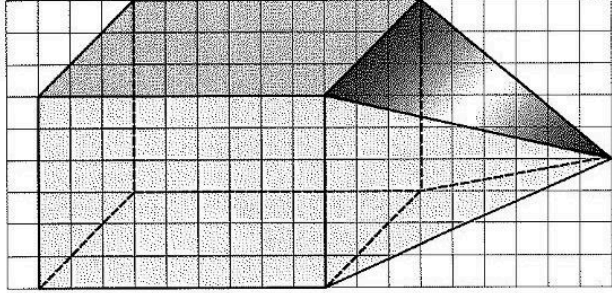
Station

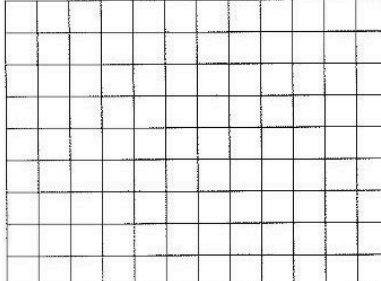



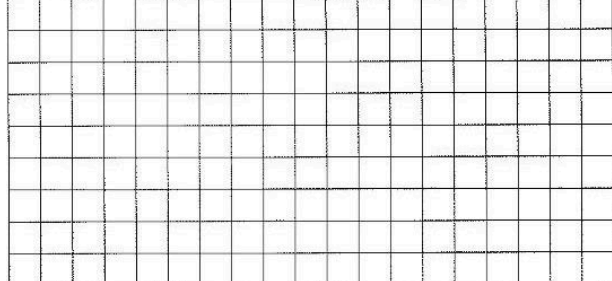
Schrägbilder zeichnen

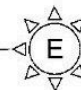
Du schaffst es ganz bestimmt, die vorgegebenen Schrägbilder in die freien Felder zu übertragen.



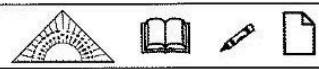
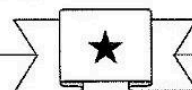








Station

Zeichnen von Strecken

Zeichne die folgenden Strecken:

$\overline{H_1L_1}$	$\overline{L_1T_2}$	$\overline{T_2V_1}$	$\overline{V_1A_2}$	$\overline{K_2O_1}$	$\overline{R_1S_1}$
$\overline{J_2K_1}$	$\overline{B_1E_1}$	$\overline{R_2P_2}$	$\overline{D_1B_1}$	$\overline{N_1L_2}$	$\overline{J_1H_1}$
$\overline{H_2B_2}$	$\overline{M_2J_2}$	$\overline{I_2R_2}$	$\overline{A_2E_2}$	$\overline{T_1S_2}$	$\overline{O_1M_1}$
$\overline{M_1P_1}$	$\overline{S_1U_2}$	$\overline{L_2J_1}$	$\overline{E_1G_1}$	$\overline{P_2I_1}$	$\overline{I_1Q_2}$
$\overline{T_1U_1}$	$\overline{E_2U_1}$	$\overline{S_2C_2}$	$\overline{G_1O_2}$	$\overline{V_2Q_1}$	
$\overline{O_2N_2}$	$\overline{Q_2N_1}$	$\overline{N_2I_2}$	$\overline{G_2H_2}$	$\overline{Q_1M_2}$	
$\overline{C_2K_2}$	$\overline{P_1R_1}$	$\overline{K_1G_2}$	$\overline{U_2V_2}$		

