


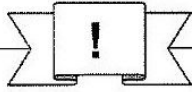


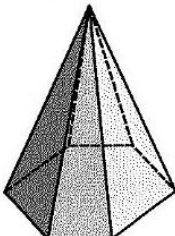
**Station**

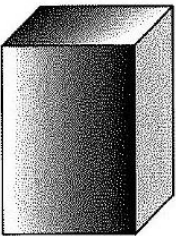


**Ansichten von Körpern**

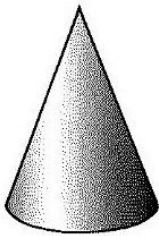
Wie sehen die einzelnen Körper von oben gesehen aus? Welche Ansicht gehört zu welchem Körper? Verbinde den entsprechenden Buchstaben mit der dazugehörigen Zahl.



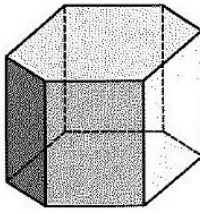
**A**



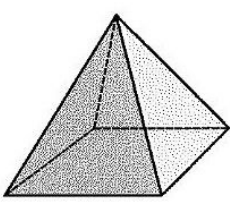
**B**



**C**

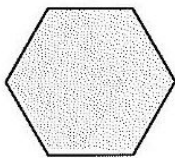


**D**

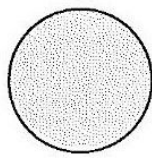


**E**

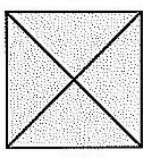
1



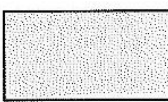
2



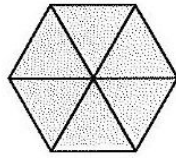
3




4

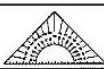






5





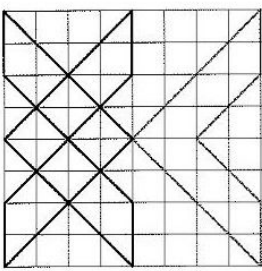
**Station**

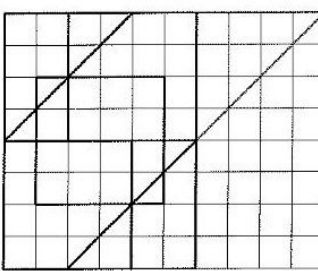








**Muster und Ordnungen**

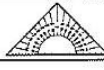




Zeichne die jeweiligen Muster weiter. Du kannst dein Bild farbig ausmalen.





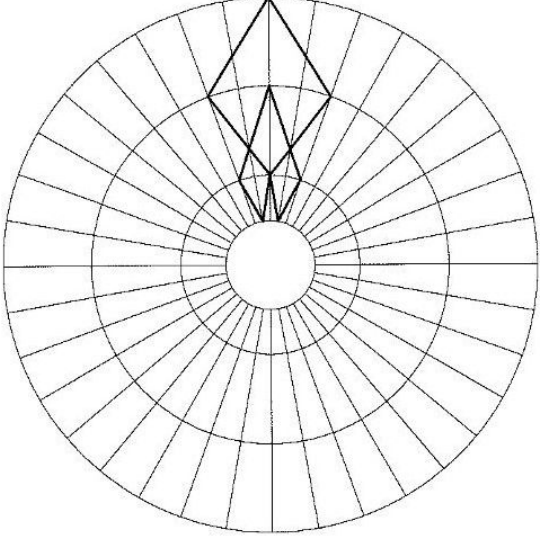
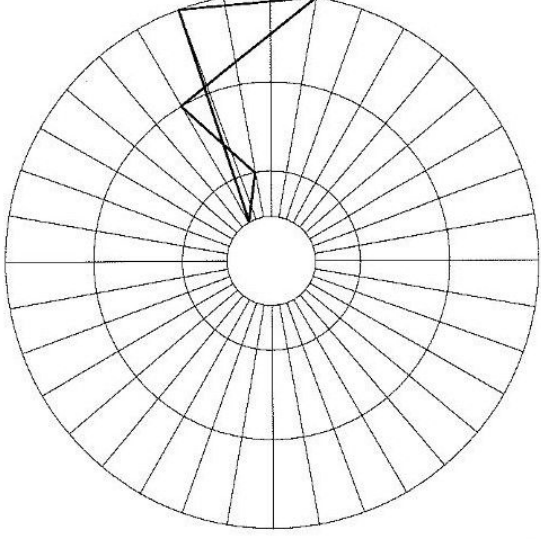



**Station**

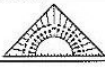



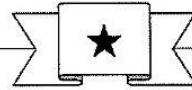
**Erzeugung drehsymmetrischer Figuren**

Wenn ihr die vorgegebenen Figuren jeweils um drei Teilstriche (30°) weiterdreht und nachzeichnet, erhaltet ihr wunderschöne drehsymmetrische Figuren, die du und dein Partner farbig ausmalen könnt.



**Station**

**Spiegeln im Gitternetz**

Spiegele das Bild an der gekennzeichneten Achse. Anschließend kannst du dein Bild farbig ausmalen.

