





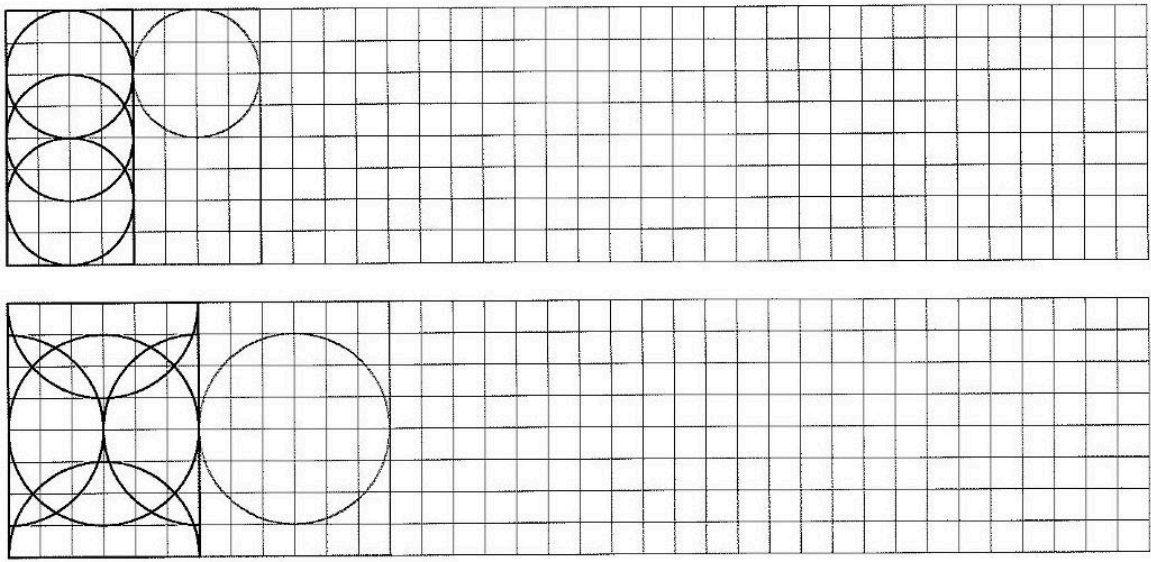







**Station**      

**Kreis und Kreismuster**

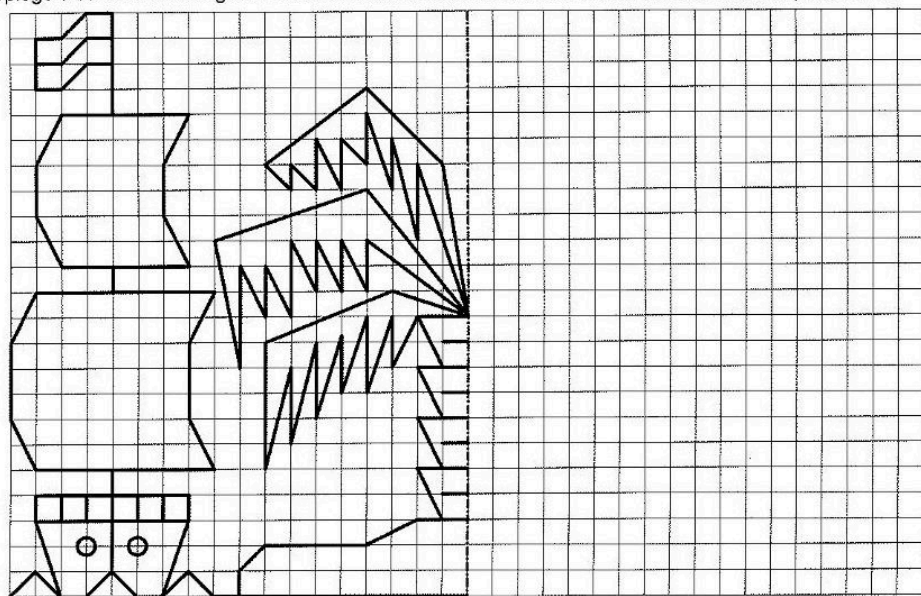
Zeichne die jeweiligen Muster weiter. Du kannst dein Bild farbig ausmalen.




**Station**     


**Spiegeln im Gitternetz**


Spiegele das Bild an der gekennzeichneten Achse. Anschließend kannst du dein Bild farbig ausmalen.





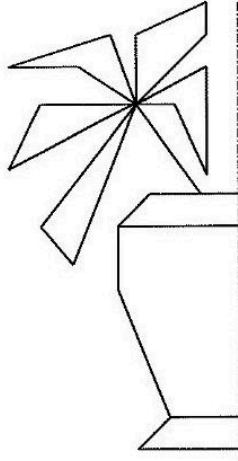
**Station**



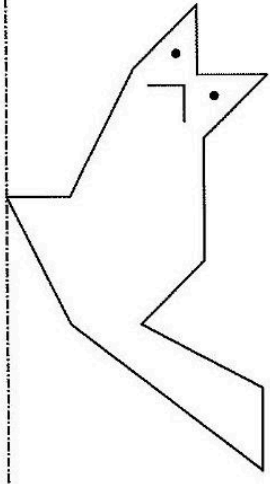


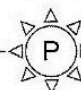
**Spiegeln mit dem Geodreieck.**  
 Eine Figur zu spiegeln, ohne ein Gitternetz zur Verfügung zu haben, ist schon ganz schön kompliziert. Versuche es trotzdem mal, die Spiegelbilder mit dem Geodreieck zu erstellen.

**A**





**B**





**Station**





**Erzeugung drehsymmetrischer Figuren**  
 Wenn ihr die vorgegebenen Figuren jeweils um zwei Teilstriche ( $20^\circ$ ) weiterdreht und nachzeichnet, erhaltet ihr wunderschöne drehsymmetrische Figuren, die du und dein Partner farbig ausmalen könnt.

