



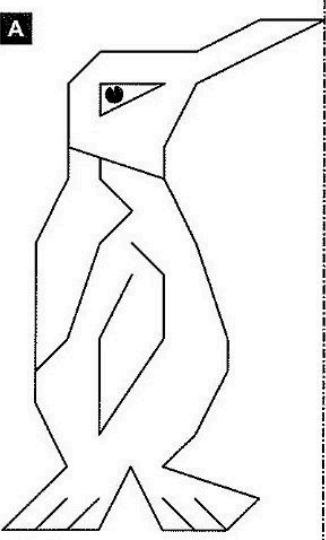
Station

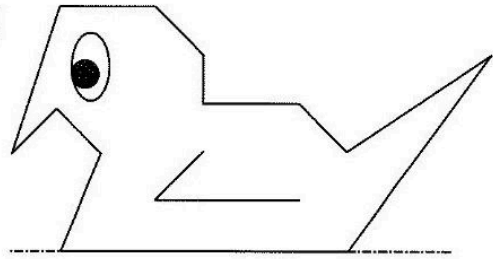
Spiegeln mit dem Geodreieck

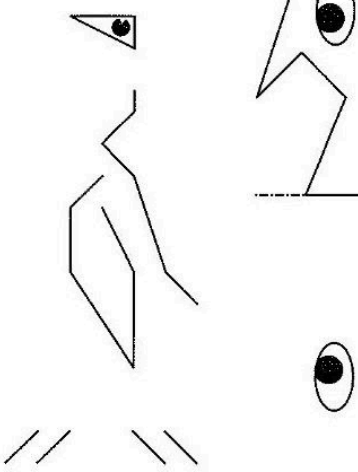
Eine Figur zu spiegeln, ohne ein Gitternetz zur Verfügung zu haben, ist schon ganz schön kompliziert. Versuche es trotzdem mal, die Spiegelbilder mit dem Geodreieck zu erstellen.

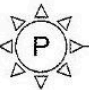
A





B







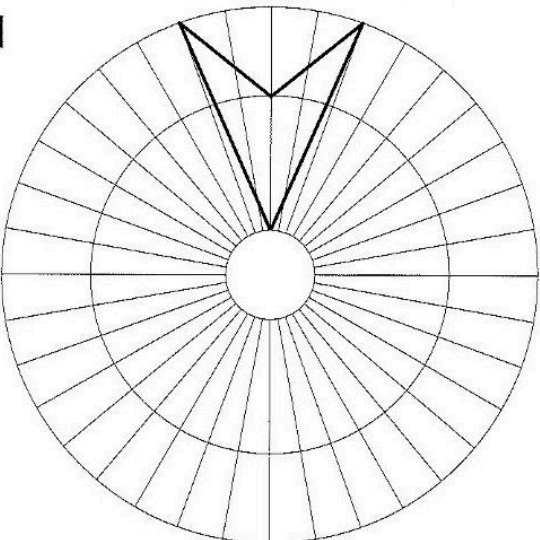
Station

Erzeugung drehsymmetrischer Figuren

Wenn ihr die vorgegebenen Figuren jeweils um zwei Teilstriche (20°) weiterdreht und nachzeichnet, erhaltet ihr wunderschöne drehsymmetrische Figuren, die du und dein Partner farbig ausmalen könnt.

A



B

